

富山
foxsin® 工匠精神 视为初心



富山
foxsin®

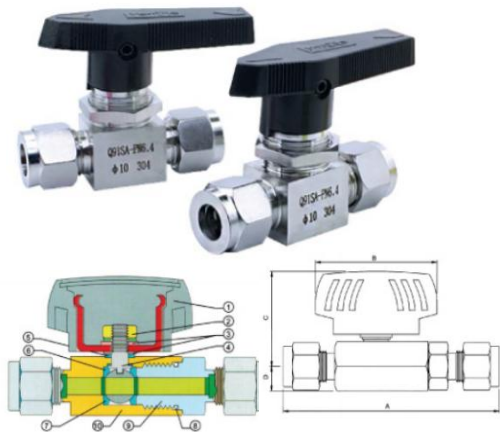
富山阀门（苏州）有限公司
FUSHAN VALVE (SUZHOU) CO., LTD.
富山阀门（江苏）有限公司
FUSHAN VALVE (JIANGSU) CO., LTD

地址：苏州昆山市日本工业园区郁金香路499号
电话：0512-57775177 57775199
北美分公司电话：306-502-2256
<http://www.szfushan.com> E-mail: sales@szfushan.com



富山阀门禁油选型目录
FUSHAN VALVE FORBIDDEN OIL SELECTION CATALOG

FOXZ001 禁油不锈钢卡套球阀 (BA级)/Stainless steel sleeve ball valve



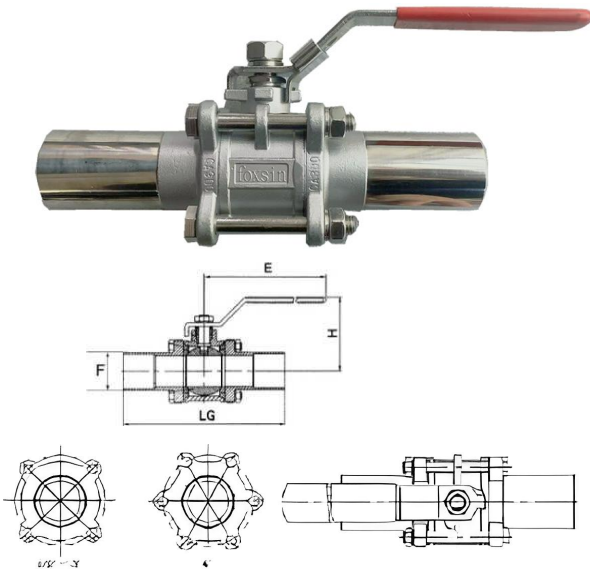
最高使用压力

常温之水、油、瓦斯及空气	饱和蒸汽
1.6Mpa	0.6Mpa

零件PART	材质 MATERIAL	
阀体 BODY	STAINLESS STEEL	CF8M/CF8
阀盖 BONNET	STAINLESS STEEL	CF8M
阀杆 STEM	STAINLESS STEEL	SUS316
阀球 BALL	STAINLESS STEEL	CF8M/CF8
球垫 BALL SEAT	PTFE	PTFE

Conn./ Size 连接尺寸	Orifice 流孔孔径		Conn./ Size 连接尺寸	Dimensions (mm)-尺寸表			
	mm	in.		Inlet / Outlet 进口/出口尺寸	A	B	C
1/4" OD	5	0.197	1/4" OD	74.3	41	33	8.5
3/8" OD			78.3	41	35	9.5	
1/2" OD	10	0.394	1/2" OD	91	50	41	13.5

FOXQ61F-L 不锈钢加长自动焊接球阀(BA级)/Stainless steel automatic welding ball valve (BA grade/dl-free)



公称压力	最高使用压力		试验压力(水压)	
	120°C以下 空气	蒸汽160°C	阀体	阀座
6.3Mpa	7Mpa	0.6Mpa	9.5Mpa或 氮气9.5Mpa	1Mpa或氮气 7Mpa

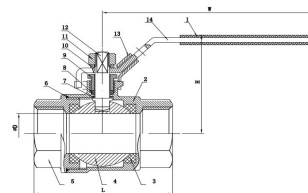
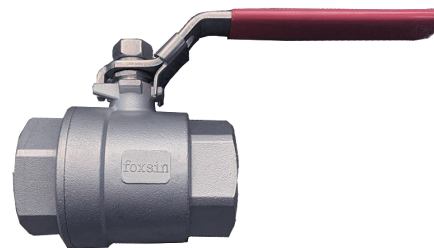
尺寸	E	H	F	T		LG
				5S	10S	
3/8"	95	50	17.3	1.2	1.65	120
1/2"	13	55	21.7	1.65	2.1	150.7
3/4"	133	59	27.2	1.65	2.1	155.7
1	153	70	34	1.65	2.8	186.2
1 1/4"	153	75	42.7	1.65	2.8	195.6
1 1/2"	190	84	48.6	1.65	2.8	231.6
2"	190	92	60.5	1.65	2.8	243.4
2 1/2"	247	128	76.3	2.1	3.0	290.2
3"	247	137	89.1	2.1	3.0	302.2
4"	295	173	114.3	2.1	3.0	326.2

☆抛光度380

☆可加装purge part

☆配管需按照国标A系列, 如配管式非标系列, 请订货时候注明。

FOXQ11F 禁油二片式不锈钢丝口球阀/Two piece stainless steel ball valve



最高使用压力

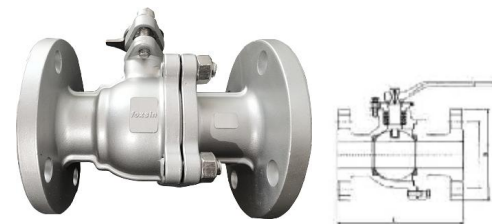
80V以下之水	饱和蒸汽
1.6Mpa	0.6Mpa

零件PART	材质 MATERIAL	
阀体 BODY	STAINLESS STEEL	CF8M/CF8
阀盖 BONNET	STAINLESS STEEL	CF8M
阀杆 STEM	STAINLESS STEEL	SUS316
阀球 BALL	STAINLESS STEEL	CF8M/CF8
球垫 BALL SEAT	PTFE	PTFE
把手 HANDWHEEL	STAINLESS STEEL	CF8

单位: MM

尺寸	1/4	3/8	1/2	3/4	1	1-1/4	1-1/2	2	2-1/2	3
D	11.6	12.5	15	20	25	32	38	50	64	76
L	54	54	57	68	80	91	103	124	155	178
H	48	48	48	52.5	68.5	72	87	95.5	118.5	128.5
W	102	102	102	102	124	124	147	147	230	230

FOXQ41F-16P 禁油不锈钢法兰球阀/Stainless steel flange ball valve



最高使用压力

试验压力(水压)

请参阅温度/压力基准表	阀体	阀座
	2.4Mpa或空气 2.4Mpa	1.76Mpa或空气 1.76Mpa

零件PART	材质 MATERIAL	
阀体 BODY	STAINLESS STEEL	SUS304/316
阀盖 BODY CAP	STAINLESS STEEL	SUS304
阀球迫紧 SEAT	TEFLON	PTFE
阀球 BALL	STAINLESS STEEL	SUS304
阀杆 STEM	STAINLESS STEEL	SUS304/316
把手 HANDLE	DUCTILE IRON	FCD45

尺寸	DN15	DN20	DN25	DN32	DN40	DN50	DN65	DN80	DN100	DN125	DN150	DN200	DN250
L	130	140	150	165	180	200	220	250	280	320	360	400	530
D	95	105	115	135	145	160	180	195	215	245	280	335	405
D1	65	75	85	100	110	125	145	160	180	210	240	295	355
D2	45	55	65	76	85	100	120	135	155	185	210	265	320

FOXQ61F-L 禁油不锈钢对夹止回阀 / Stainless steel clamp check valve



最高使用压力

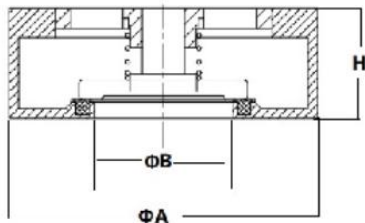
常温之水、油、瓦斯及空气	饱和蒸汽
1.6Mpa	0.6Mpa

零件PART 材质 MATERIAL

阀体 BODY	304/316
阀座 DISC	PTFE
弹簧 SPRING	304
垫片 SEAT	PTFE

单位: MM

尺寸	15	20	25	32	40	50	65	80	100	125	150	200
A	50	60	70	80	90	105	122	142	160	190	218	270
B	15	19	24	31	39	49	61	72	91	115	135	175
H	30	30	30	35	35	40	50	60	75	90	105	110



FOXQ61F-L 禁油不锈钢法兰止回阀 / Stainless steel flanged check valve



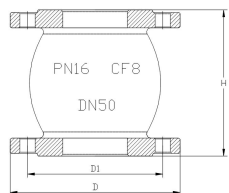
最高使用压力

常温之水、油、瓦斯及空气	饱和蒸汽
1.6Mpa	0.6Mpa

零件PART 材质 MATERIAL

阀体 BODY	304/316
阀座 DISC	PTFE
弹簧 SPRING	304
垫片 SEAT	PTFE

尺寸	40	50	65	80	100
H	87	92	112	120	127
D	145	180	195	230	270
D1	110	125	145	160	190



FOXD71F46-10Q 铸铁手把对夹全衬蝶阀 / Cast iron handle clamp fully lined butterfly valve

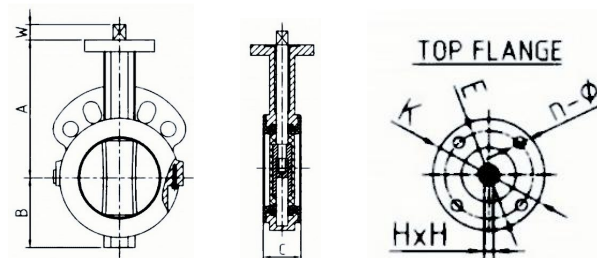


最高使用压力

常温之水、油、瓦斯及空气	饱和蒸汽
1.6Mpa	0.6Mpa

零件PART 材质 MATERIAL 可变更材质

阀体 BODY	QT450	304/WCB
阀座 SEAT	PTFE (120°C)	VITON
阀杆 STEM	SUS410	304/316
叶片 DISC	SUS304	SUS316
固定片 BUSHING	SS410	SS410
把手 HANDLE	Aluminium alloy	
齿轮操作器 GEAR BOX	FC20	QT450 304



温度使用范围:

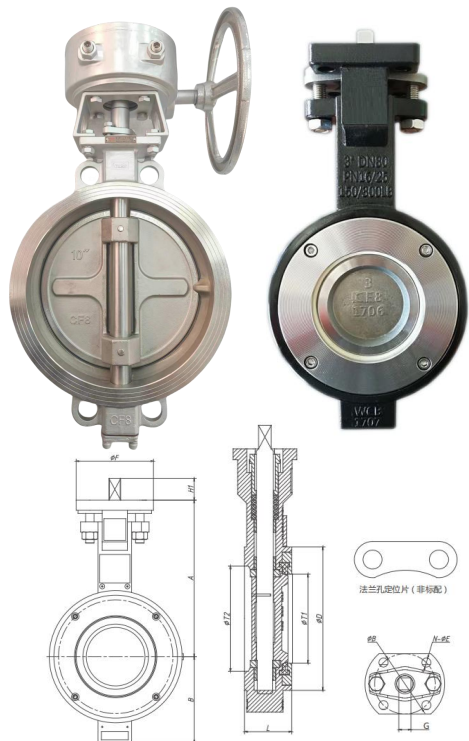
-35°C ± 200摄氏度 (取决于压力、
介质和材料)

适用介质:

纯水、废水、污水、海水、空气、
蒸汽、食品、油、碱、盐等。

尺寸	A	B	C	ISO5211	K	E	N-θ	H*H	W
DN50	140	70	43	F07	90	70	4-10	9*9	14
DN65	150	80	46	F07	90	70	4-10	9*9	14
DN80	160	85	46	F07	90	70	4-10	9*9	14
DN100	178	110	52	F07	90	70	4-10	11*11	14
DN125	190	120	56	F07	90	70	4-10	14*14	17
DN150	200	135	56	F07	90	70	4-10	14*14	17
DN200	240	170	60	F10	90	102	4-12	17*17	22
DN250	273	195	68	F10	90	102	4-12	22*22	22
DN300	310	220	78	F10	90	102	4-12	22*22	22

FOXGX72X 不锈钢偏心对夹蝶阀 / Stainless steel eccentric clamp turbine butterfly valve

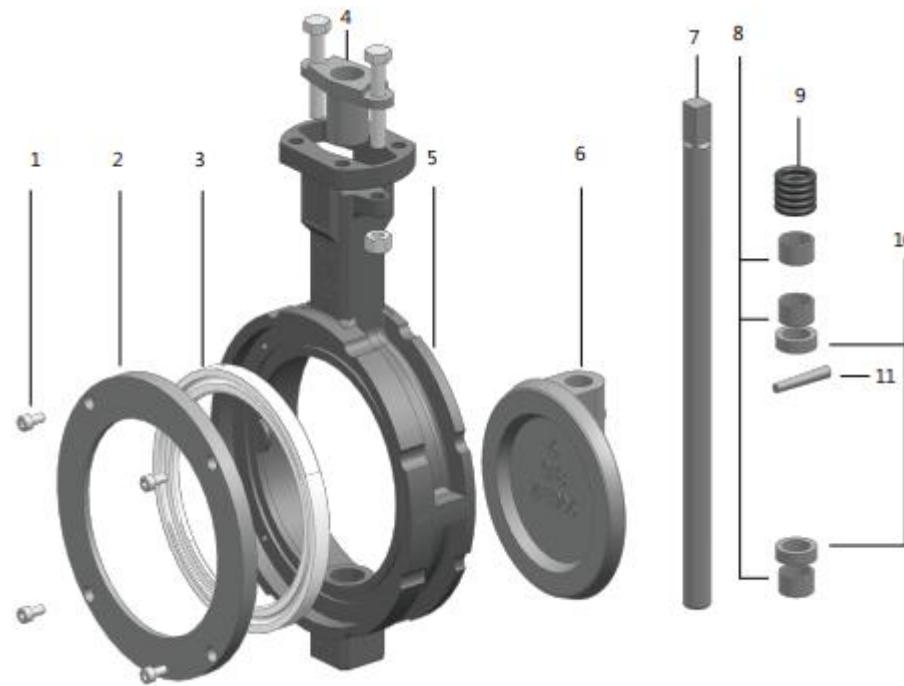


零件PART	材质MATERIAL	通用温度°C
阀体 BODY	WCB/304	-25~200°C -196~200°C
阀瓣 DISC	304	-196~200°C
阀轴 SHAFT	2CR13	-29~200°C
密封面 SEALING SURFACE	EPDM/三元乙丙 FPM/氟橡胶	-30~130°C -30~200°C
通用标准 APPLICABLE STANDARDS		GB/T13927
工作压力 WORKING PRESSURE		1.6Mpa
试验压力 TEST PRESSURE	阀体 BODY	2.4Mpa
	密封 SEAT	1.76Mpa

产品特点:

可用于气体或者液体的开关或调节
双偏心设计
定位支架辅助安装
两种密封系统: PTFE和RUBBER
可以达到双向承压, 零泄露 (定做)
低开关扭矩
最高工作温度: 200°C

DN	L	A	B	H1	θD	θT1	θT2	θF	θB	N-θE	G
DN50	43	153.8	78.5	20	109	59	70	92	70	4-10.5	11
DN65	43	153.8	78.5	20	109	59	70	92	70	4-10.5	11
DN80	46	166	87.5	20	134	74	94	92	70	4-10.5	11
DN100	52	187	103	25	158	99	116	92	70	4-10.5	14
DN125	56	198.8	118.5	25	188	120	144	92	70	4-10.5	14
DN150	56	220.6	133	25	216	145	169	92	70	4-10.5	14
DN200	60	255.6	166.5	30	270	194	224	126	102	4-12	22
DN250	68	313.5	196.5	35	326	237	268	126	102	4-12	22
DN300	78	348.5	225	35	378	280	314	150	125	4-14	27
DN350	92	380	280	37	448	346	448	175	140	4-18	27



序号	名称	材质	ASTM标号
1	螺栓	不锈钢	304
2	压环	不锈钢/双相不锈钢	CF8/CF8M/2205/2507
3	阀座	橡胶/四氟	EPDM/FKM/PTFE
4	填料压盖	不锈钢/双相不锈钢	CF8/CF8M/2205/2507
5	阀体	球铁/碳钢/不锈钢/双向不锈钢	GGG40/WCB/CF8/CF8M/2205/2507
6	阀板	不锈钢/双相不锈钢	CF8/CF8M/2205/2507
7	阀杆	不锈钢/双相不锈钢	420/431/2205/2507
8	轴套	不锈钢	304
9	O型圈	橡胶	EPDM
10	轴承	黄铜	H59
11	锥销	不锈钢/双相不锈钢	CF8/CF8M/2205/2507